



PQ-4G 边缘处理模块



PQ-4G 边缘处理模块是一款集成远程传输的边缘处理模块，具备 4G 全网通功能，采用精美铝合金外壳，小巧，方便出差携带；设有螺钉安装孔，可以固定安装。

产品特点

- 支持 4G 全网通，快速连网；
- 具有无线传输功能，支持设备数据上云
- 支持 MODBUS TCP 转 4G
- 支持 MODBUS RTU 转 4G
- 具有扩展功能，支持万级数量设备上云
- 具有边缘计算功能，内置边缘计算处理单元，大幅减少冗余信息的传输
- 采用精美的铝合金外壳，小巧，便于携带



定制化特点

具备边缘处理扩展功能，内置边缘处理单元，特定参数监测，具备报警机制

支持定制串口 232 转 4G，CAN 转 4G 等功能。

应用场合

- 1) 与智能电力采集设备、电表配合，适用于能耗监测、电能质量分析，实现电参数上云；还可与电参数采集模块配合
- 2) 与水表配合：使用于远程监测、节能管理，实现水表参数上云；还可与电磁阀配合使用
- 3) 其它需要边缘处理及远程无线连接的场合，可使用于供远程监测及管理。

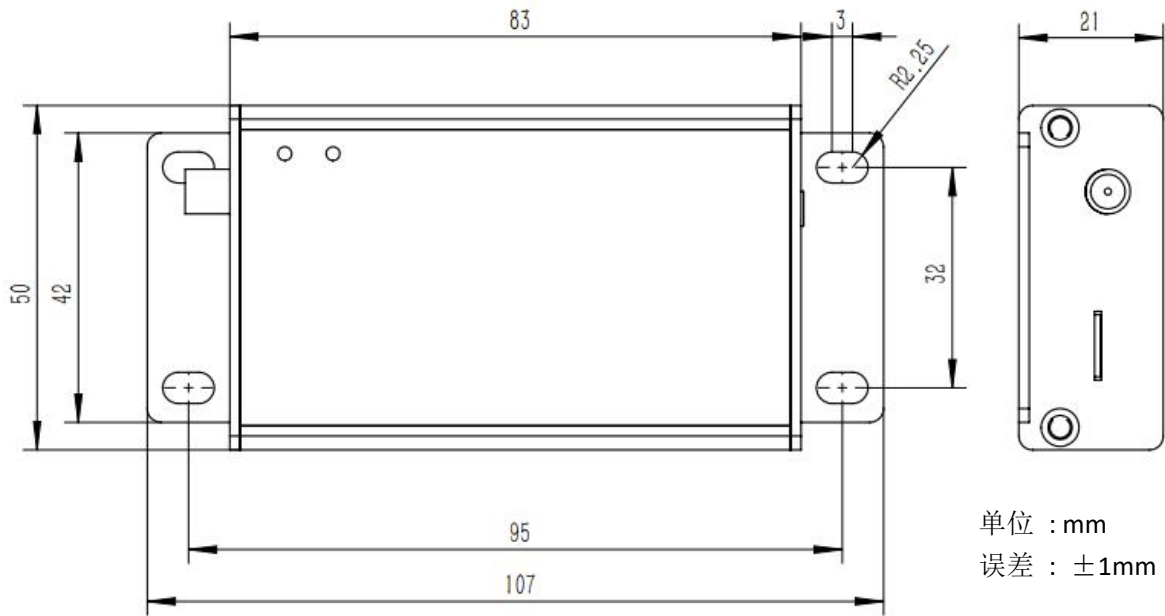


规格

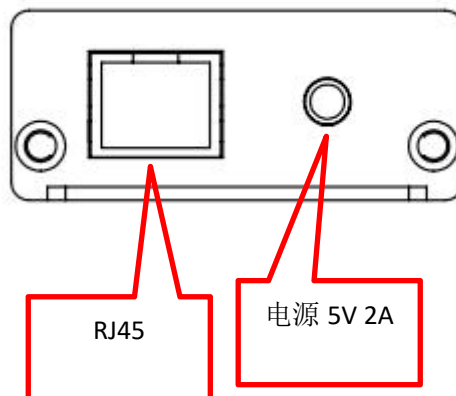
型号	**Mtcp_4G	**Mrtu_4G
功能	MODBUS TCP 转 4G	MODBUS RTU 转 4G
端口	RJ45	
供电电源	DC 5V 2A	
功耗	最大 8W	
支持	4G 全网通	
重量		
外形尺寸	89.5 (±1) mm*80 (±1) mm*25 (±1) mm	
工作温度	-20~85 °C	
存储温度	-40~85°C	
安装方式	M4 螺钉固定	



尺寸图



接线图





安全说明

线圈只有在适当的参数范围内使用，才能保证安全，请仔细阅读以下说明。
您可以在我们公司的网站 www.rogowski.cn，下载最新的产品说明书。

警告!

忽视此警告可能导致严重的危险!

罗氏线圈只能由受过电力相关培训并取得资质证书的专业人员进行安装和运行，且安装或运行过程中应遵守相应的国家安全规定和相关制造商的操作说明，在符合参数标准和安全要求的电气或电子设备中使用。

触电警告!

当操作罗氏线圈时，模块的某些部分可能带有危险电压。用户应确保采取一切必要措施来防止触电。

罗氏线圈是一种内置装置，包含安装后不得接触的导电部件。可能需要一个保护罩或额外的绝缘屏障。

当设备发生故障需要维修时，除非确认在这个电力系统内或附近没有危险的带电模块，否则应在主电源断开后进行维修等操作。

只有在正确运输，存放、安装以及小心操作和维护的情况下，才能保证该线圈安全无故障运行。

注意!

不要损坏线圈。用力扭曲，刺破，过度挤压，过分弯曲等行为将大大降低设备的精确性以及使用寿命。

